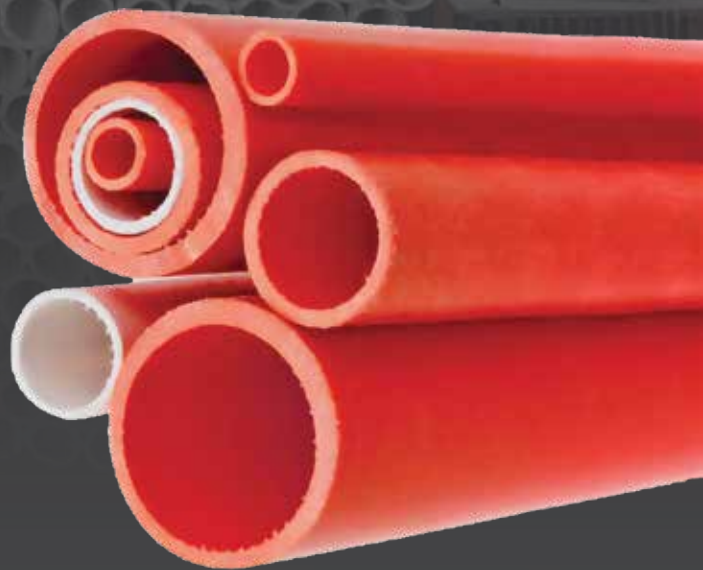


PA 
P A O T E C H
پیردازتس عصر افق



 paotech.ir

لوله های کامپوزیتی

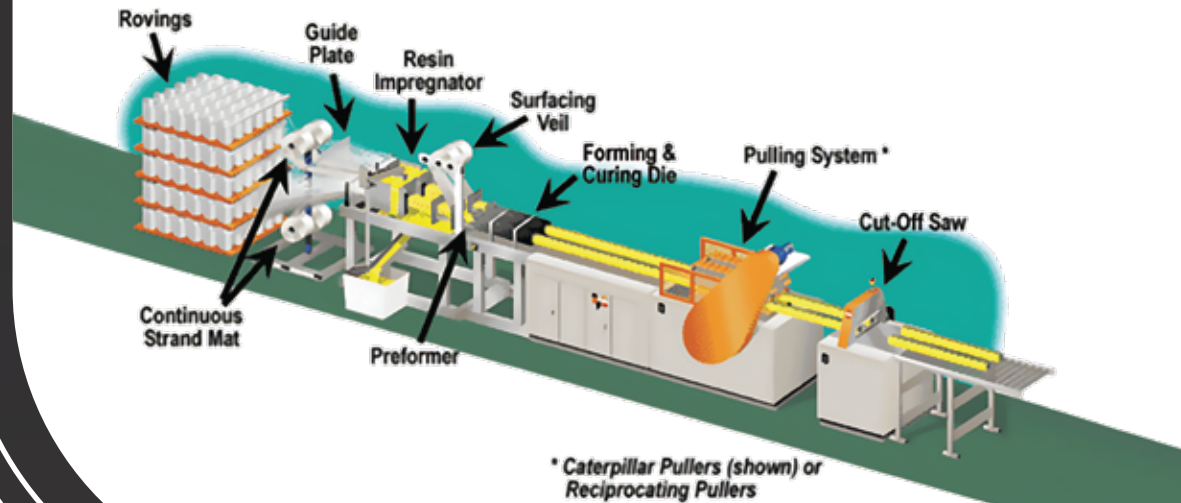


لوله‌های کامپوزیتی

پالترژن یک فرآیند پیوسته است که برای تولید قطعات تقویت شده پلیمری از الیاف با سطح مقطع ثابت استفاده می‌شود. در فرآیند پالترژن مواد تقویت‌کننده از جمله الیاف، پارچه بافته شده یا رشته‌های بافته شده به رزین آغشته شده، سپس از میان نظم دهنده عبور کرده و نهایتاً از داخل قالب داغ بیرون کشیده می‌شوند که در این مرحله رزین پخت می‌شود. می‌توان قبل از ورودی قالب، در سطح بیرونی الیاف از یک لایه پوشش استفاده کرد تا قطعه نهایی دارای مقاومت خوردگی، مقاومت سایشی و مقاومت UV باشد.

قطعات تولید شده توسط فرآیند پالتروژن در صنایع ذیل کاربرد گسترده‌ای دارند:

- در کشاورزی و صنایع شیمیایی برای ساخت کف پوش‌های مقاوم در برابر مواد شیمیایی تهاجمی با ویژگی‌های استحکام بالا که در ساخت تأسیسات دانه‌داری، کارخانه‌های شیمیایی و غیره استفاده می‌شود.
- در صنعت ساختمان برای تولید تقویت‌کننده‌های الیاف شیشه، پروفیل‌ها، میله‌های استحکام دهنده برای پنجره‌های PVC و غیره؛
- در صنایع هوافضا برای ساخت قطعات سازه‌ای هواپیما
- در صنایع ورزشی برای ساخت تجهیزات که خواص استحکام بیشتری دارند: چوب اسکی، چوب پرچم زمین گلف، سازه چادرها و کلبه‌ها و غیره.
- در صنایع برق برای ساخت سازه‌های دی الکتریک، میله‌های فایبرگلاس مورد استفاده در عایق‌های کامپوزیت و پروفیل‌های فایبرگلاس مورد استفاده در ساخت ترانسفورماتورها و موتورهای الکتریکی
- در صنعت خودرو برای تولید قطعات سازه‌ای و پیچیده وسایل نقلیه با سفتی، استحکام بالا و وزن کم



پردازش عصر افق یک شرکت پیشرو در زمینه ساخت قطعات پلیمری می‌باشد که در حال حاضر قطعات هندهول، منهول، میکروداکت و طیف گسترده‌ای از پروفیل‌های پالتروژنی را تولید می‌نماید.

شرکت پردازش عصر افق با خطوط پالتروژن خود که به صورت ۲۴ ساعته، ۷ روز هفته فعال می‌باشد، توانایی تولید حجم بالایی از محصولات را با طیف وسیعی از کاربردها دارد.

در جدول زیر مشخصات ابعادی قطعات تولیدی از جمله لوله‌ها، قوطی، نبشی و کانال ارائه شده است.

PA 
PAOTECH
 پردازش عصر افق

محصولات ما

قطر بیرونی (میلی متر)

قطر داخلی (میلی متر)

۲۰	۱۴
۲۶	۱۷
۵۰	۴۰



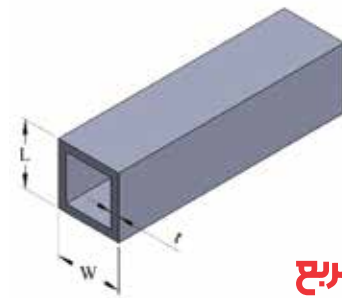
لوله گرد

طول (میلی متر)

عرض (میلی متر)

ضخامت (میلی متر)

۳۰	۳۰	۳
۴۰	۴۰	۳
۶۰	۳۰	۵
۶۰	۶۰	۵
۸۰	۸۰	۶



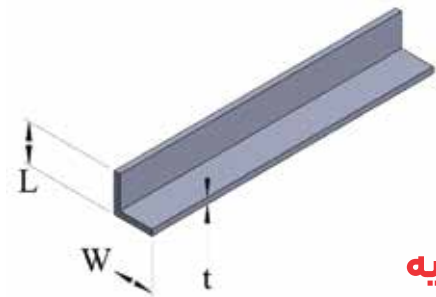
لوله مربع

طول (میلی متر)

عرض (میلی متر)

ضخامت (میلی متر)

۵۰	۵۰	۶
۷۵	۷۵	۱۰



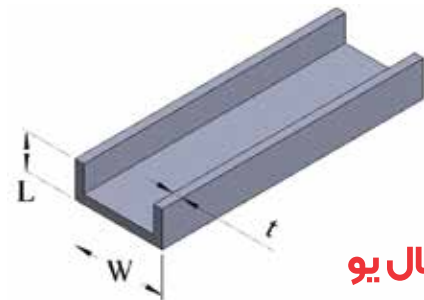
زاویه

طول (میلی متر)

عرض (میلی متر)

ضخامت (میلی متر)

۴۰	۱۰۰	۶
۴۰	۱۰۰	۱۰



کانال یو




PAOTECH

پیردازتس عصر افق



تهران، لویزان، بزرگراه شهید سرلشگر بابایی
بلوار ستاد نیروی زمینی ارتش، مجتمع
الماس ایران، مرکز نوآوری فردا
طبقه اول، واحد 27

paotech.ir 

Info@paotech.ir 

۰۲۱ ۹۱۰۶ ۶۰۰۰ 